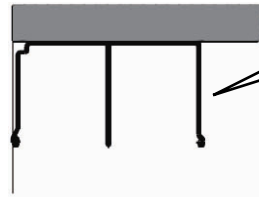


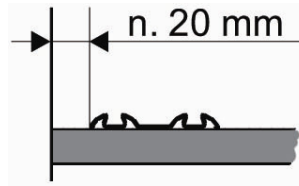
Peililiukuoven – asennus ja säätö

Asenna kattokisko katon etureunan tasalle.

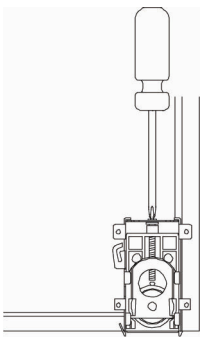


Yläkisko vie tilaa
syvyysuunnassa n. 90 mm.

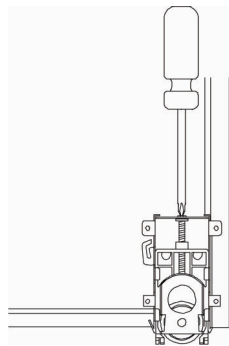
Lattiakiskon etureuna asennetaan n. 20 mm
yläkiskon etureunasta sisäänpäin.



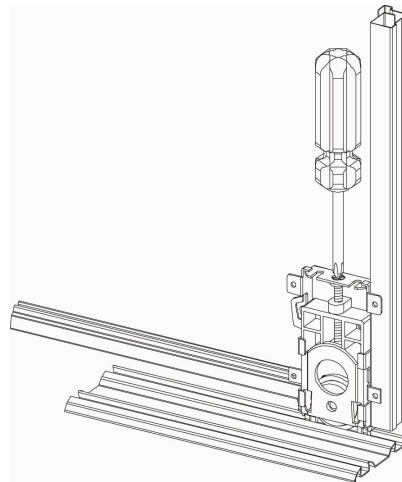
Ennen oven paikoilleen nostamista ruuvaa alapyörä kuljetusasennosta
ulospäin n. 10-15 mm, jotta ovi ei naarmuta alakiskoa.



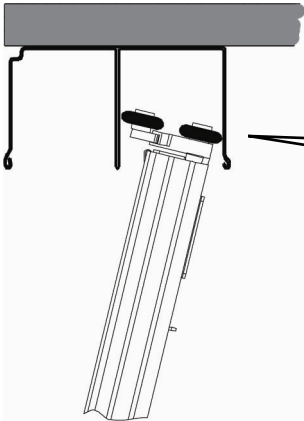
Kuljetusasento



Asennusasento

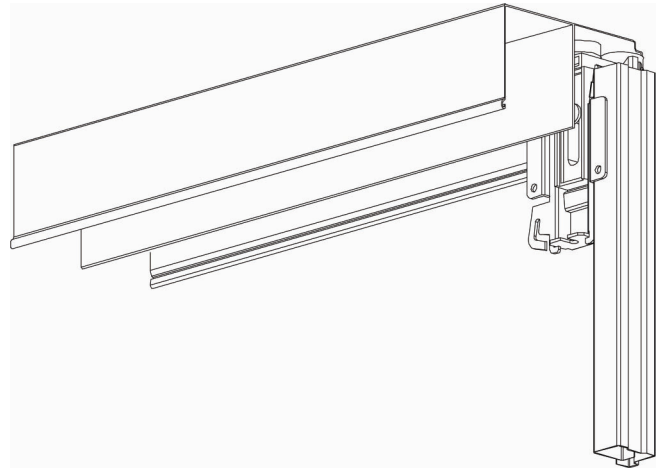
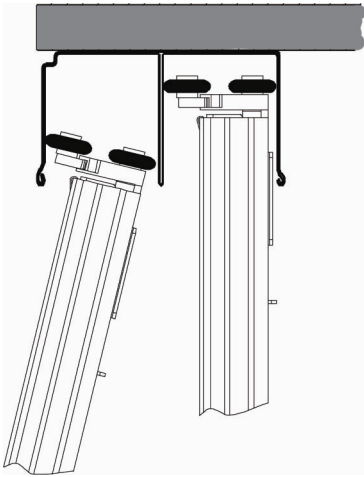


Säätövara +15 m
korkeussuunnassa



Oven yläpäässä on äänetön,
joustava kaksoispyörästö

Asenna takimmainen ovi ensin paikoilleen.
Paina alapyörissä olevat hypnestimet alakiskon uraan.



Säädä lopuksi ovien takana olevista pyörästöjen säätöruuveista ovien korkeus ja suoruus.

